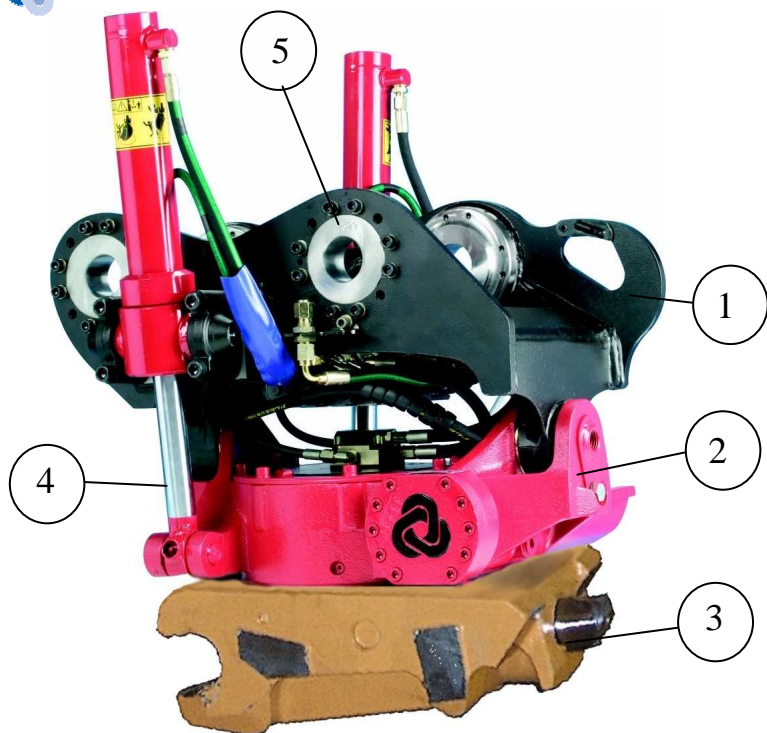


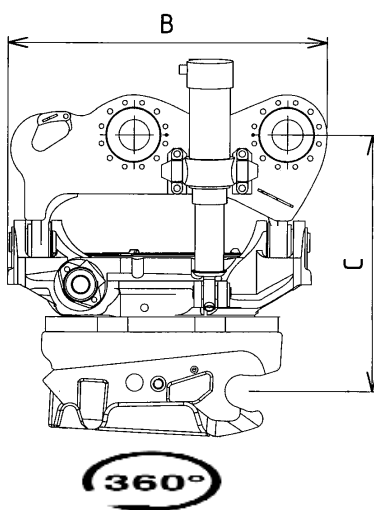
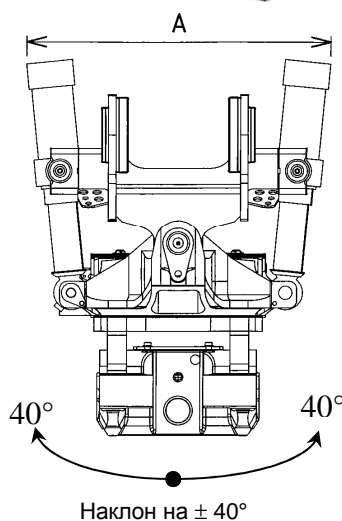
ROTOTILT®

Для вращения и наклона навесного оборудования

- 1) Крюк с защёлкой расположен внутри соединения с экскаватором.
- 2) Система вращения и наклона для совершения точной работы.
- 3) Гидравлическое быстросъемное соединение для экскаваторов от 3 до 30 Т (для быстрой смены навесного оборудования)
- 4) Штоки гидроцилиндров подвержены высокочастотной обработке
- 5) Прямое соединение с рукоятью экскаватора.



- « Запястье » между стрелой и инструментом
- Возможность работы в ограниченном пространстве
- Возможность обратного позиционирования навесного оборудования (ковшей и др.)
- Более точное выполнение земляных работ
- Более точные работы при возведении насыпи и засыпки грунта
- Возможность работы без повреждения близлежащих конструкций и сооружений
- Увеличение рентабельности



				A	B	C							
	Модель Rototilt	Модель QA	Кг	мм	мм	≈ мм	Бар	Л/мин	Бар	Л/мин	Бар (макс)	Л/мин	т
AT10	RT20	QA11H	170	540	550	490	250/350	20/30	200/250	25/50	250	30	3/6
AT20	RT30	QA21H	310	630	686	580	250/350	20/30	200/250	30/60	250	40	7.5/11
AT30	RT40	QA31H	425	700	800	607	250/350	20/30	200/250	40/80	250	50	12/15
AT40	RT60B	QA41H	600	810	865	660	250/350	20/30	200/250	40/80	250	50	16/19
AT50	RT60B	QA51H	700	810	865	675	250/350	20/30	200/250	40/80	250	50	20/24
AT60	RT80	QA61H	950	940	990	800	250/350	20/30	200/250	50/80	250	60	25/30